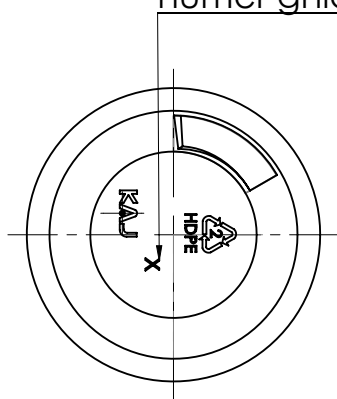


numer gniazda / cavity number



Skok gwintu / Pitch : 3,18

Gwint pojedynczy / Single thread

UWAGI OGÓLNE (GENERAL NOTES):  
 ELEKTRONICZNY PLIK 100% GEOMETRYCZNIE DOKŁADNY (ELECTRONIC FILE 100% GEOMETRICALLY ACCURATE)  
 NIE DOPUSZCZA SIĘ ZMIAN DODRĘCZNYCH (NO HANDWRITTEN CHANGES ALLOWED)

w2		aktualizacja		13.04.2017		
w1		aktualizacja		21.04.2015		
Zm. (Rev.)	Il.zm.(# of Rev)	Opis (Description)		Zatwierdził (Apprvd.)	Data (Date)	
Konstruował	P.M./M.K.	12.01.2011	KAJ Sp. z o.o.	Waga	Objętość	
Zatwierdził (Apprvd.)	A.J.	Data 03.2004		Material (Mat.)	12 ± 1 g	76 ± 2 ml
				Referencje (Ref.)	Arkusz (Sheet)	
				Nr rys.(Dwg No.)	32.2016 41.2017	1/1
				Wersja(Revision)		
				w2		
Skala (Scale)		Nazwa (Name)				
1:1		Roll-On B002				
A4						